

Thermaline Dampf Rechteck-Kochkessel, 80lt für Hygienesockelaufstellung, freistehend mit Mischbatterie

Technisches Datenblatt

 ARTIKEL # _____
 MODELL # _____

NAME # _____

SIS # _____

AIA # _____


586597 (PBEN08SCCM)

 Steam Rectangular Boiling
 Pan, 80 liter, Hygienic Profile,
 Freestanding, depth 900 mm
 with tap - 230
 V/1N/50-60Hz

Kurzbeschreibung

Artikel Nr. _____

Das Gerät geeignet zum Kochen, Sautieren, Pochieren und Dämpfen von Lebensmitteln.

Der Kochkessel, die Abdeckung sowie die Verkleidung sind vollständig aus Chromnickelstahl 18/9, Werkstoff 1.4301, ausgeführt. Die Außenverkleidung matt geschliffen.

Nahtloser und hygienischer Zusammenbau mit den benachbarten Geräten durch eine Verbindungsschiene bzw. bei einer Aufstellung am Ende einer Gerätezeile mit einer Endschiene. Die Verbindungsschiene 5 mm dick und bündig mit der Abdeckung verschraubt.

Die Deckplatte mit Ablauf durch das Gerät versehen. Der Kessel aus 3 mm Chromnickelstahl-Molybdän, Werkstoff 1.4435, gefertigt, der Boden mit großen Eckradien.

Der Kessel ist mit doppelwandigem, wärmeisoliertem, wasserdicht verschweißtem Deckel ausgestattet. Die Deckelkonstruktion ist so ausgeführt, daß das Kondensat während des Kochvorgangs direkt in den Kessel zurückgeleitet wird. Der Deckel federentlastet durch stufenlos ausbalancierbare Federgelenke. Der Handgriff des Deckels ist wärmeisoliertes Ausführung.

Das Gerät kann gegen Mehrpreis mit einer Datenschnittstelle

Das Gerät geeignet zum Kochen, Sautieren, Pochieren und Dämpfen von Lebensmitteln.

Der Kochkessel, die Abdeckung sowie die Verkleidung sind vollständig aus Chromnickelstahl 18/9, Werkstoff 1.4301, ausgeführt. Die Außenverkleidung matt geschliffen.

Nahtloser und hygienischer Zusammenbau mit den benachbarten Geräten durch eine Verbindungsschiene bzw. bei einer Aufstellung am Ende einer Gerätezeile mit einer Endschiene. Die Verbindungsschiene 5 mm dick und bündig mit der Abdeckung verschraubt.

Die Deckplatte mit Ablauf durch das Gerät versehen. Der Kessel aus 3 mm Chromnickelstahl-Molybdän, Werkstoff 1.4435, gefertigt, der Boden mit großen Eckradien.

Der Kessel ist mit doppelwandigem, wärmeisoliertem, wasserdicht verschweißtem Deckel ausgestattet. Die Deckelkonstruktion ist so ausgeführt, daß das Kondensat während des Kochvorgangs direkt in den Kessel zurückgeleitet wird. Der Deckel federentlastet durch stufenlos ausbalancierbare Federgelenke. Der Handgriff des Deckels ist wärmeisoliertes Ausführung.

Das Gerät kann gegen Mehrpreis mit einer Datenschnittstelle ausgestattet werden, so daß in Verbindung mit einer entsprechenden Hard- und Software eine PC-Steuerung z.B. vom Küchenchefbüro aus oder extern möglich ist.

Der Zwischenraum zwischen Außen und Innenkessel wird durch Fremddampf bis max. 1,5 bar beheizt.

ttc - therma touch control Steuerung:

Touch screen panel mit Mikroprozessor Steuerung für den Kochmodus.

Permanente, gut lesbare Anzeige der Soll- und Ist-Werte wie:

- Temperatur
- Arbeitszeit
- Leistungsstufen

Alle Daten werden mit modernster Computertechnologie gesteuert und angezeigt.

Folgende Zusatzfunktionen können ausgewählt werden:

- Startverzögerung
- softcooking
- Kochdauer
- Startzeit in Echtzeit
- Kochprogrammebene
- Leistungsstufen
- Soll-/Ist-Controlling.

Alle Anzeigen sind auf dem Display gut sichtbar.

Mittels dem ergonomisch versenkt eingebautem ttc- Display können sämtliche Gerätefunktionen und Kochprogramme einfach und übersichtlich ausgewählt und abgespeichert werden. Auftretende Fehler werden durch symbolische Fehlercode-Anzeige angezeigt. Der Service kann durch die integrierte History-Fehlercode-Anzeige feststellen, ob dieser Fehler bereits in der Vergangenheit vorlag. Die elektrische Steuerung inkl. der Schaltschütze in der Installationskonsole untergebracht.

Genehmigung: _____

Hoher Qualitätsstandard durch ISO9001/EN29001 Zertifikat sowie hohe Sicherheit durch CE-Konformität.

Das komplette Gerät in strahlwassergeschützter Ausführung IPX6.

Das Gerät ist serienmäßig mit einem potentialfreien Kontakt zur Signalisation des Betriebszustandes auf einer bauseitigen Anzeigetafel. (z.B. im Küchenchefbüro)

Das Gerät kann gegen Mehrpreis mit einer Datenschnittstelle ausgestattet werden, so daß in Verbindung mit einer entsprechenden Hard- und Software eine PC-Steuerung z.B. vom Küchenchefbüro aus oder extern möglich ist.

Integrierte USB Schnittstelle zu Übertragung sämtlicher Geräteparameter, sowie Kochprozesse und oder Programme auf andere „Prothermic“ Geräte, sowie Aufzeichnungsdaten über Kochprozesse ohne zusätzlichen Maßnahmen.

Gerätedaten, Software-Updates und Programme können via USB Stick übertragen und mittels EDV abgelegt werden.

Der Standkochkessel zur Bodenmontage auf einem bauseitigen, 200 mm hohen Betonsockel vorgesehen.

Mischbatterie

Technische Daten:

Warmwasseranschluß: 15,0 DN

Kaltwasseranschluß: 15,0 DN

Ausführung:

Die Mischbatterie, 1/2", mit Schwenkauslauf in verchromter Ausführung. Die Handgriffe in wärmeisolierter Ausführung, auf der Abdeckung montiert. Der Schwenkauslauf so gestaltet, daß das Wasser direkt in das Innengefäß läuft, ohne den Rand zu benetzen. Mischbatterie Fabrikat KWC, Typ Neogastro, mit Druckschläuchen. Die Durckschläuche mit einer CNS-Flex-Ummantelung incl. Überwurfmutter zum Anschluß.

Hauptmerkmale

- Kessel geeignet zum Kochen, Dämpfen, Pochieren, Schmoren oder Köcheln/Simmern aller Produktarten.
- Rechteckiger Innenkessel, geeignet zum Einsatz von GN-Behältern übereinander für einfaches Be- und Entladen der Produkte.
- Die Lebensmittel im Kessel werden einheitlich erhitzt, durch ein indirektes Heizsystem mit Sattdampf.
- Isolierter oberer Kesselrand als Schutz für den Anwender vor Verbrennung.
- Großer Auslaufhahn für sicheres und müheloses Leeren des Kessels.
- Dampf-Quelle: unabhängig, Dampfinjektion mittels Booster direkt in den Doppelmantel.
- Auslaufhahn ganz einfach zerlegbar für leichte Reinigung.
- IPX6 Wasserschutzgrad.
- Eingebauter Temperaturfühler für genaue Steuerung des Garvorgangs.
- USB-Anschluss für leichtes Update der Software, Laden von Rezepten und Herunterladen von HACCP-Daten.
- Bereit für Konnektivität: Ermöglicht Datenüberwachung in Echtzeit für angeschlossene Geräte (erfordert optionales Zubehör - kontaktieren Sie uns für weitere Details).

Konstruktion

- Innenkessel aus Chromnickelmolybdänstahl 1.4435. Doppelmantel aus Chromnickelmolybdänstahl 1.4404, ausgelegt für Betrieb mit 1,5 bar Druck.
- Außenverkleidung und Innenrahmen aus Chromnickelstahl 1.4301.
- Der Kessel wird mittels externer Quelle mit gesättigtem Dampf bei einem Überdruck von 1,5 bar aufgeheizt.
- 2" Auslaufhahn für schnelles Leeren des Innenkessels.
- Eingebaute Wassermischarmatur für leichtes Kesselfüllen und einfache Reinigung.
- Auf ein Minimum gebrachte enge Spalten erleichtern die Reinigung der Seiten für höchste Hygienestandards.
- Möglichkeit zur Vorinstallation für Energieoptimierung oder externe Überwachungssysteme (Option).
- GuideYou-Panel - vom Benutzer über die Einstellungen aktiviert - zur einfachen Verfolgung der mehrstufigen Rezepte, die ein korrektes und kontrolliertes Garen und eine bessere Optimierung des Geräts ermöglichen. Das System gibt Wartungshinweise im Einklang mit dem ESSENTIA-Programm und hilft dem Benutzer, das Gerät richtig zu pflegen und Ausfallzeiten zu vermeiden.
- Das gut sichtbare und helle LED TOUCH-Bedienfeld bietet benutzerfreundliche Symbole und intuitive, selbsterklärende Befehloptionen. Das Display zeigt an:
Tatsächliche und eingestellte Temperatur
Eingestellte und verbleibende Garzeit
Vorwärmphase (falls aktiviert)
GuideYou-Bedienfeld (falls aktiviert)
Verzögerter Start
Soft-Funktion zum sanften Erreichen der Zieltemperatur
9 Leistungsstufen von köchelnd bis heftig kochend
Druckmodus (bei Druckmodellen)
Rührer EIN/AUS-Einstellungen (bei Modellen mit Rundkochfunktion)
Fehlercodes für eine schnelle Problemlösung
Wartungserinnerungen

TIT_Sustainability

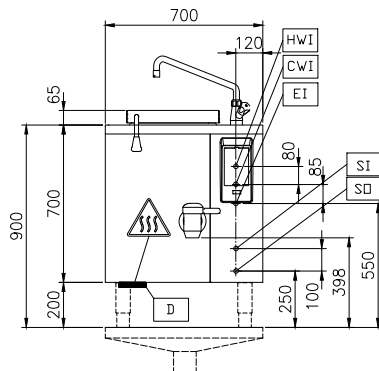
- Kessel mit hochqualitativer Wärmeisolierung für Energieeinsparung und niedrige Umgebungstemperatur.



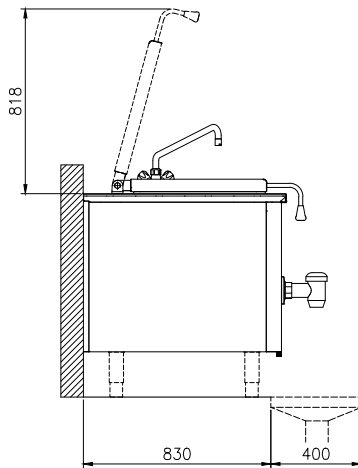
Optionales Zubehör

• Spätzlesieb für 80- und 100-Liter- Standbratpfannen (Länge 530 mm)	PNC 910053	<input type="checkbox"/>	• Endverbindungsschiene und Seitenblende, (12,5mm), für Installation mit rückseitiger Aufkantung, rechts, werksseitig montiert	PNC 913419	<input type="checkbox"/>
• Schaber für Spätzlesieb	PNC 910058	<input type="checkbox"/>	• Ablaufstandrohr für Kochkessel (PBON010/15)	PNC 913428	<input type="checkbox"/>
• Bodenplatte für 80 Ltr. Rechteckkochkessel	PNC 910181	<input type="checkbox"/>	• Endschiene und Seitenwand, bündige Verbindung, für Rücken/Rücken- Aufstellung, links, werksseitig montiert	PNC 913483	<input type="checkbox"/>
• GN1/1-Einhängerahmen für Rechteck- Kochkessel und -Bratpfannen	PNC 910191	<input type="checkbox"/>	• Endschiene und Seitenwand, bündige Verbindung, für Rücken/Rücken- Aufstellung, rechts, werksseitig montiert	PNC 913484	<input type="checkbox"/>
• Manometer für Standkochkessel - lang - werksseitig vormontiert	PNC 912120	<input type="checkbox"/>	• Endschiene und Seitenwand (12,5 mm), für Rücken/Rücken-Aufstellung, links, werksseitig montiert	PNC 913495	<input type="checkbox"/>
• Steckdose CEE-16A/400V/IP67	PNC 912468	<input type="checkbox"/>	• Endverbindungsschiene und Seitenblende, (12,5 mm), für Installation mit rückseitiger Aufkantung, rechts, werksseitig montiert	PNC 913496	<input type="checkbox"/>
• Steckdose CEE-32A/400V/IP67	PNC 912469	<input type="checkbox"/>			
• Schukosteckdose Typ-23, 16A/230V, eingebaut	PNC 912470	<input type="checkbox"/>			
• Steckdose, Schweizausführung, Typ-23, 16A/230V, eingebaut	PNC 912471	<input type="checkbox"/>			
• Steckdose, Schweizausführung Typ-23, 16A/380V, eingebaut	PNC 912472	<input type="checkbox"/>			
• Eingebaute Netzsteckdose (Schuko), 16A, IP55, schwarz	PNC 912473	<input type="checkbox"/>			
• Eingebaute Netzsteckdose (Cee), 16A, IP67, blau/weiß	PNC 912474	<input type="checkbox"/>			
• Eingebaute Netzsteckdose (Schweiz - 23), 16A, IP54, blau	PNC 912475	<input type="checkbox"/>			
• Eingebaute Netzsteckdose (Schuko), 16A, IP54, blau	PNC 912476	<input type="checkbox"/>			
• Eingebaute Netzsteckdose (Schweiz - 25), 16A, IP54, rot/weiß	PNC 912477	<input type="checkbox"/>			
• Messtab mit Stecksieb für 80-Liter- Rechteckkochkessel	PNC 912480	<input type="checkbox"/>			
• Verbindungsschiene	PNC 912502	<input type="checkbox"/>			
• Edelstahlsockel für Standgeräte - freistehend - werksseitig montiert	PNC 912717	<input type="checkbox"/>			
• Set 4 FüÙe 200 mm für Standgeräte ProThermetic	PNC 912732	<input type="checkbox"/>			
• Wasserfüllautomatik (Warm- und Kaltwasser) für Standgeräte (B=700-1000 mm). Zubehör für Rechteckkochkessel und Standbratpfannen	PNC 912736	<input type="checkbox"/>			
• Anschlusset Energieoptimierungsanlage potentialfreier Kontakt ProThermetik	PNC 912737	<input type="checkbox"/>			
• Hauptschalter 25A (werksseitig anzugeben)	PNC 912739	<input type="checkbox"/>			
• Externe Touch-Steuerung für ProThermetic Standgeräte	PNC 912783	<input type="checkbox"/>			
• Verbindungsschiene: modular 90 (links) mit ProThermetic Kippgerät (rechts), ProThermetic Standgerät (links) mit ProThermetic (rechts)	PNC 912975	<input type="checkbox"/>			
• Verbindungsschiene: modular 90 (rechts) mit ProThermetic Kippgerät (links), ProThermetic Standgerät (rechts) mit ProThermetic (links)	PNC 912976	<input type="checkbox"/>			
• Endschiene und Seitenwand, bündige Verbindung, links - werksseitig montiert	PNC 913394	<input type="checkbox"/>			
• Endschiene und Seitenwand, bündige Verbindung, rechts - werksseitig montiert	PNC 913395	<input type="checkbox"/>			
• Endverbindungsschiene und Seitenblende, (12,5 mm), für Installation mit rückseitiger Aufkantung, links, werksseitig montiert	PNC 913418	<input type="checkbox"/>			

Front

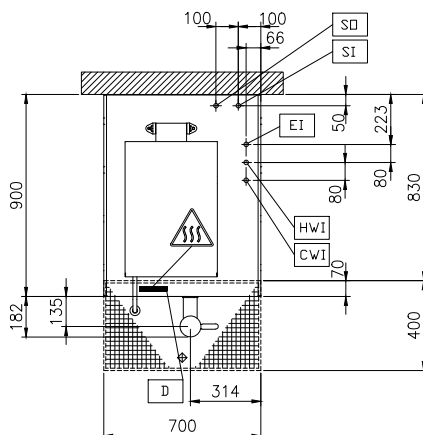


Seite



CWI = Kaltwasserzulauf
 EI = Elektroanschluss
 HWI = Warmwasserzulauf

oben



Elektrisch

Netzspannung:
 586597 (PBEN08SCCM) 230 V/1N ph/50/60 Hz
Gesamt-Watt 0.3 kW

Dampf

Dampferzeugung: externe Quelle
Dampfzufuhr-Größe: 1"
Kondenswasserablauf-Größe: 1"
Max. Dampfdruck: 1.5 bar
Dampfzufuhr, relativer dynamischer Druck: 1 min bar, 1.5 max bar

Wasser

Druck bar min/max.: 2-6 bar

Installation

freistehend auf Betonsockel, Füßen, Auf Untergestell, Aufstellung an Wand

Installationsart:

Schlüsselinformation

Konfiguration rechteckig, fest, freistehend
Betriebstemperatur MIN.: 50 °C
Betriebstemperatur MAX.: 110 °C
Länge Rechteckkochkessel: 356 mm
Höhe Rechteckkochkessel: 461 mm
Tiefe Rechteckkochkessel: 556 mm
Außenabmessungen, Länge: 700 mm
Außenabmessungen, Tiefe: 900 mm
Außenabmessungen, Höhe: 700 mm
Nettogewicht: 150 kg
Kessel-Netto-Nutzhalt 80 lt
Doppelwandiger Deckel: ✓
Heizungsart: indirekt

[NOT TRANSLATED]

Dampfverbrauch: 55 kg/hr